

ILLUMINARE

&

ELECTRICITATE



MOTORASE ROTATIVE

MOTORAS ROTATIV - SUPTOR PENTRU ADVERTISING K010

MOTORAS ROTATIV - SUPTOR PENTRU ADVERTISING K010S (CU CABLU + INEL COLECTOR)

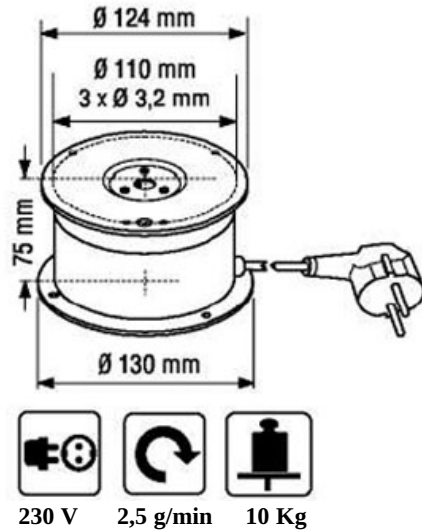


10 Kg

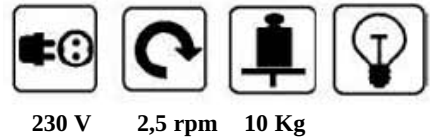
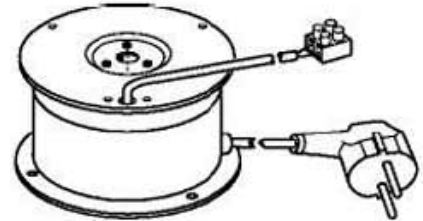
FISA TEHNICA::
MOTORAS ROTATIV K010
MOTORAS ROTATIV K010S

- Diametru: Ø 124 mm
- Cablu: 2 mt
- 220-240 V
- Incarcatura maxima: 10 kg
- Rotatie: 2.5 rpm
- Directia rotatiei: sensul acelor de ceasornic

MOTORAS ROTATIV K010



MOTORAS ROTATIV K010S
(CU CABLU + INEL COLECTOR)



Pe comanda si modele pentru perete si tavan.

Incarcatura maxima pentru montare pe tavan/perete: 5 Kg

MOTORAS ROTATIV - SUPTOR PENTRU ADVERTISING K025

MOTORAS ROTATIV - SUPTOR PENTRU ADVERTISING K025S (CU CABLU + INEL COLECTOR)



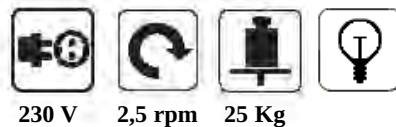
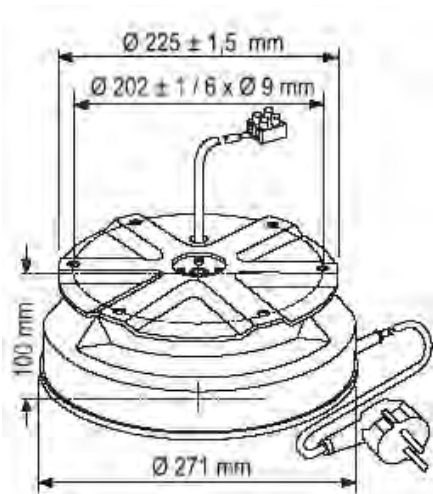
25 Kg

FISA TEHNICA:
MOTORAS ROTATIV K025
MOTORAS ROTATIV K025S

- Diametru Ø 225 mm
- Cablu: 2 m
- 220-240 V
- Incarcatura maxima: 25 kg
- Rotatie: 2.5 rpm
- Directie rotatie: sensula celor de ceasornic

MOTORAS ROTATIV K025

MOTORAS ROTATIV K025S (CU CABLU + INEL COLECTOR)



MOTORAS ROTATIV - SUPORT PENTRU ADVERTISING K050

MOTORAS ROTATIV - SUPORT PENTRU ADVERTISING K050S (CU CABLU + INEL COLECTOR)



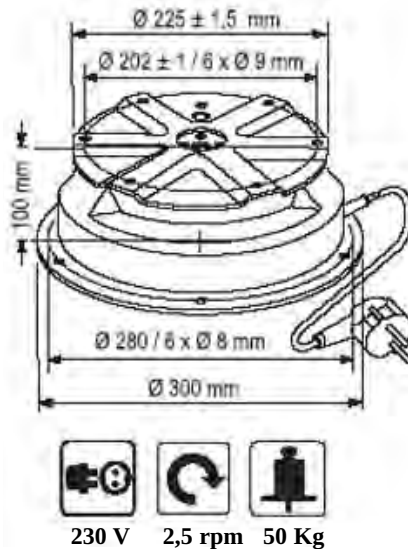
50 Kg

FISA TEHNICA:

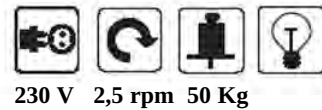
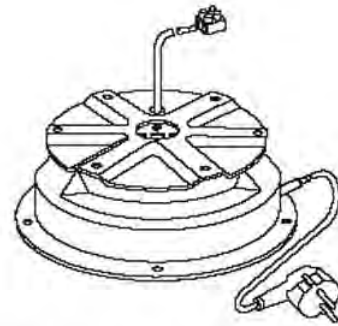
MOTORAS ROTATIV K050
MOTORAS ROTATIV K050S

- Diametru Ø 225 mm
- Cablu: 2 m
- 220-240 V
- Incarcatura maxima: 50 kg
- Rotatie: 2.5 giri/minuto
- Directie rotatie: sensul acelor de ceasornic

MOTORAS ROTATIV K050



MOTORAS ROTATIV K050S
(CU CABLU + INEL COLECTOR)



Pe comanda si modele pentru perete si tavan.

Incarcatura maxima pentru montare pe perete: 10 kg

incarcatura maxima pentru montare pe tavan: 25 kg

MOTORAS ROTATIV - SUPORT PENTRU ADVERTISING K100

MOTORAS ROTATIV - SUPORT PENTRU ADVERTISING K100S (CU CABLU + INEL COLECTOR)



100 Kg

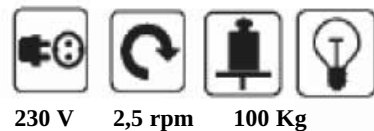
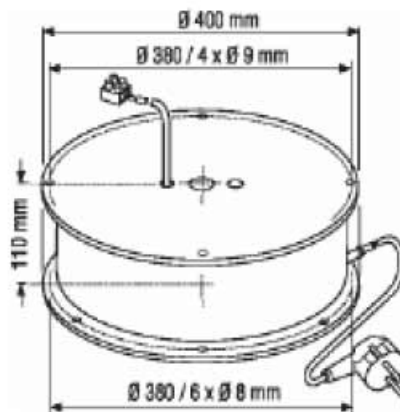
FISA TEHNICA:

MOTORAS ROTATIV K100
MOTORAS ROTATIV K100S

- Diametru Ø 400 mm
- Cablu: 2 m
- 220-240 V
- Incarcatura maxima: 100 kg
- Rotatie: 2.5 rpm
- Directie rotatie: sensul acelor de ceasornic

MOTORAS ROTATIV K100

MOTORAS ROTATIV K100S (CU CABLU + INEL COLECTOR)



Pe comanda si modele pentru perete si tavan.

Incarcatura maxima pentru montare pe perete: 50 kg

incarcatura maxima pentru montare pe tavan: 50 kg

MOTORAS ROTATIV - SUPORT PENTRU ADVERTISING K200
MOTORAS ROTATIV - SUPORT PENTRU ADVERTISING K200S (CU CABLU + INEL COLECTOR)

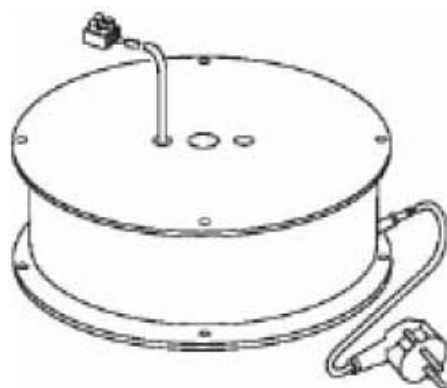


220 Kg

SCHEMA TEHNICA:
MOTORAS ROTATIV K200
MOTORAS ROTATIV K200S

- Diametru Ø 400 mm
- Cablu: 2 m
- 220-240 V
- Incarcatura maxima: 220 kg
- Rotatie: 2.5 rpm
- Directie rotatie: sensul acelor de ceasornic

MOTORAS ROTATIV K200
MOTORAS ROTATIV K200S (CU CABLU + INEL COLECTOR)



230 V 2,5 rpm 200 Kg

Pe comanda si modele pentru perete si tavan.
Incarcatura maxima pentru montare pe perete: 50 kg
incarcatura maxima pentru montare pe tavan: 50 kg

MOTORAS ROTATIV - SUPORT PENTRU ADVERTISING K300
MOTORAS ROTATIV - SUPORT PENTRU ADVERTISING K300S (CU CABLU + INEL COLECTOR)

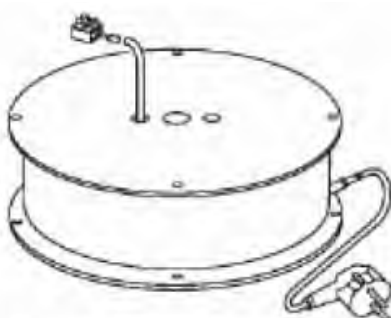


300 Kg

FISA TEHNICA:
MOTORAS ROTATIV K300
MOTORAS ROTATIV K300S

- Diametru Ø 400 mm
- Cablu: 2 m
- 220-240 V
- Incarcatura maxima: 300 kg
- Rotatie: 2.5 rpm
- Directie rotatie: sensul acelor de ceasornic

MOTORAS ROTATIV K300
MOTORAS ROTATIV K300S (CU CABLU + INEL COLECTOR)



230 V 2,5 rpm 300 Kg

Pe comanda si modele pentru perete si tavan.
Incarcatura maxima pentru montare pe perete: 50 kg
incarcatura maxima pentru montare pe tavan: 50 kg

MOTORAS ROTATIV - SUPORT PENTRU ADVERTISING K500

MOTORAS ROTATIV - SUPORT PENTRU ADVERTISING K500S (CU CABLU + INEL COLECTOR)



500 Kg

FISA TEHNICA:

MOTORAS ROTATIV K500
MOTORAS ROTATIV K500S

- Diametru \varnothing 400 mm
- Cablu: 2 m
- Rotatie: 1.0 rpm
- Directie rotatie: sensul acelor de ceasornic
- Inaltime: 125 mm
- Incarcatura maxima centrata: 500 kg (vezi diagrama)
- 220 - 240 V, 50 Hz

MOTORAS ROTATIV K500
MOTORAS ROTATIV K500S (CU CABLU + INEL COLECTOR)

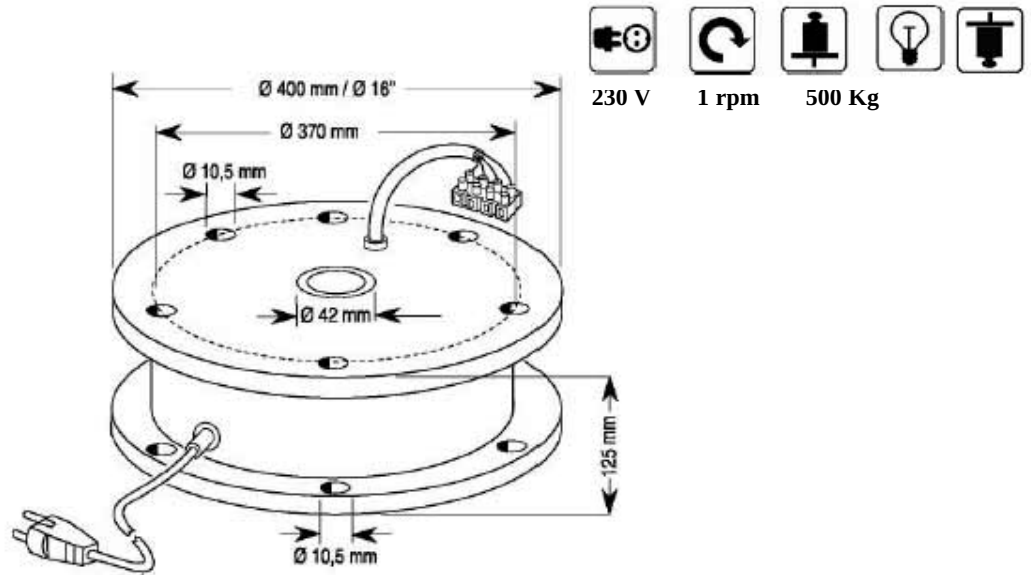
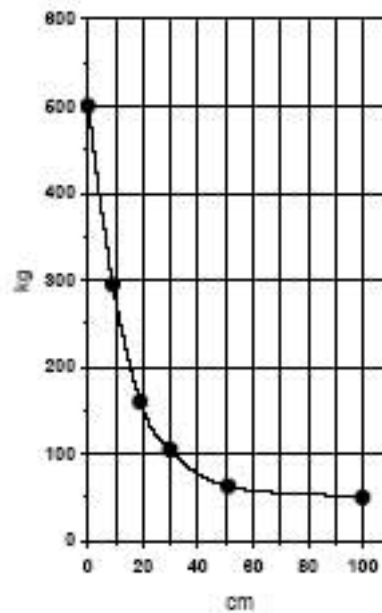


Diagrama de distributie greutate pe axa centrala.



Pe comanda si modele pentru perete si tavan.

Incarcatura maxima pentru montare pe perete: 150 kg
incarcatura maxima pentru montare pe tavan: 150 kg

MOTORAS ROTATIV - SUPORT PENTRU ADVERTISING K750

MOTORAS ROTATIV - SUPORT PENTRU ADVERTISING K750S (CU CABLU + INEL COLECTOR)



750 Kg

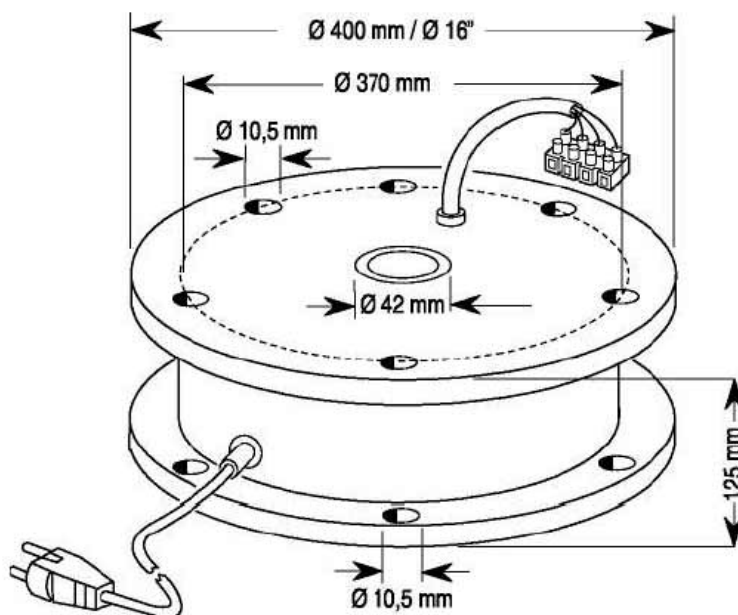
FISA TEHNICA:

MOTORAS ROTATIV K750
MOTORAS ROTATIV K750S

- Diametru Ø 400 mm
- Cablu: 2 m
- Rotatie: 1.0 rpm
- Directie rotatie: sensul acelor de ceasornic
- Inaltime: 125 mm
- Incarcatura maxima centrata: 500 kg (vezi diagrama)
n 220 - 240 V, 50 Hz

MOTORAS ROTATIV K750

MOTORAS ROTATIV K750S (CU CABLU + INEL COLECTOR)



230 V
(115 V)



1 rpm



750 Kg



150 Kg

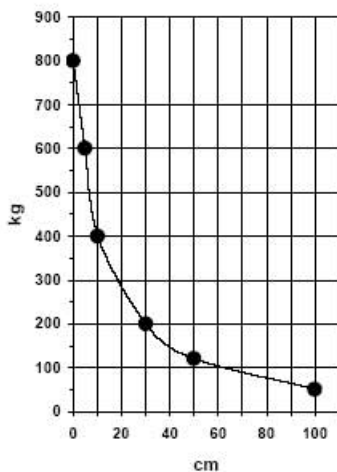


Diagrama de distributie
greutate pe axa centrala.

Pe comanda si modele pentru perete si tavan.

Incarcatura maxima pentru montare pe perete: 150 kg

incarcatura maxima pentru montare pe tavan: 150 kg

MOTORAS ROTATIV - SUPORT PENTRU ADVERTISING K1000S (CU CABLU + INEL COLECTOR)

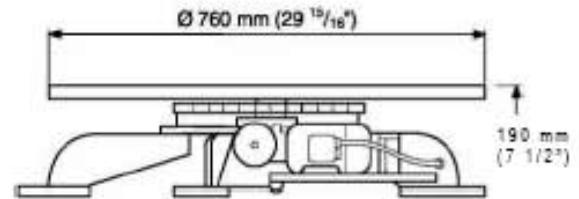
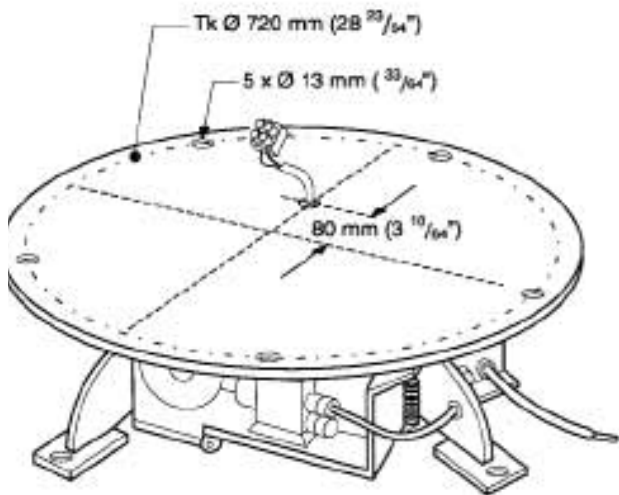


FISA TEHNICA: MOTORAS ROTATIV K1000S

- Diametru \varnothing 760 mm
- Incarcatura maxima: 1000 Kg
- Cablu: 2 m
- Rotatie: 0,8 giri/minuto
- Directie rotatie: sensul acelor de ceasornic
- 220-240 V
- lubrificare automatica

1000 Kg

MOTORAS ROTATIV K1000S (CU CABLU + INEL COLECTOR)



230 V 0.8 rpm 1000 Kg 1800W
(115 V)

